

船橋市ごみ収集ステーション設置要綱

(趣旨)

第1条 この要綱は、市民がごみと資源物を家庭から排出する際の利便性等を確保するとともに、収集作業の効率性及び安全性を確保するため、船橋市廃棄物の減量、資源化及び適正処理に関する条例第13条第1項及び第30条並びに船橋市廃棄物の減量、資源化及び適正処理に関する条例施行規則第20条第2項に規定する共同住宅等におけるごみ収集ステーションに関し必要な事項を定めるものとする。

(ごみ収集ステーションの設置位置等)

第2条 ごみ収集ステーションの設置位置等に関しては、次のとおりとする。ただし、建築敷地の形状、周辺道路状況等により、市長がやむを得ないと認める場合は、この限りではない。

- (1) 使用者又は管理者が責任を持って管理できる位置であること。
- (2) 設置位置に隣接する土地及び家屋の所有者その他関係者と事前に協議し、同意を得ること。
- (3) 幅員が4メートル以上で、かつ、収集車両の通り抜けができる公道に接する位置とし、道路交通法(昭和35年法律第105号)上支障がない場所で、収集作業が安全かつ、効率的に行うことができる位置とすること。(別紙参照)
- (4) やむを得ず、公道に接する位置とすることができない場合は、次のいずれかに該当していること。(別紙参照)

また、この場合、必要に応じて駐車禁止標示やカーブミラーの設置等、収集車両が容易に侵入し、退出できるような措置を講じること。(別紙参照)

 - (ア) 転回のためのスペースがあること。
 - (イ) 方向転換のため、後進で進入できる場所があること。
 - (ウ) 収集作業後、そのまま前進で通り抜けができること。
- (5) 設置場所の前面付近には、収集作業の障害となる物(ガードレール、電柱、交通標識及び掲示板類等)がなく、見通しの良い位置とすること。(別紙参照)
- (6) 著しい段差や勾配等がなく前面道路と同一平面で収集車両への積み込み作業のためのスペースを確保できる位置とすること。
- (7) 収集車両が通行する通路及び停車する場所は、車両重量に耐えうる構造とすること。
- (8) ごみ収集ステーションまでに私有地の通行が必要な場合は、使用者又は管理者が地権者の同意を得ること。
- (9) ごみ収集ステーションを定期的に移動する場合には、原則として、1年以上の期間とすること。
- (10) 使用者又は管理者は、新たにごみ収集ステーションを設置する前に、既存に設置さ

れているごみ収集ステーションの使用について確認すること。

(ごみ収集ステーションの規模・構造)

第3条 ごみ収集ステーションの規模・構造は、次のとおりとする。ただし、計画戸数が10戸未満の場合や、建築敷地の形状、周辺道路状況等により、市長がやむを得ないと認める場合は、この限りではない。

- (1) 面積は、住戸の数に0.15平方メートル(1戸当たりの専有面積が25平方メートル未満の住戸にあつては0.1平方メートル)を乗じて得た面積以上とすること。ただし、算定して得た面積が1.5平方メートル以下の場合は、1.5平方メートル以上とすること。
- (2) ごみ収集ステーションの形状は、長方形型を基本とし、間口より奥行きを短く設けること。
- (3) 構造は、取出口を除き、廃棄物による荷重に対しコンクリートブロックその他の十分な強度を有する材質により、その周囲を囲うこと。
- (4) 廃棄物の取出口は、平置きの場合にあつては、幅1.5メートル以上、建物型にする場合にあつては、開口部を幅1.8メートル以上高さ2メートル以上を確保し、扉は引き戸にするとともに廃棄物の積み込み作業に支障をきたさない構造とすること。
- (5) ごみ収集ステーションは、清潔の保持及び積み込み作業の安全を確保するため、換気、採光、排水等に配慮すること。
- (6) ごみ収集ステーションの周辺は、収集車両への積み込み作業のための十分な空間を確保すること。
- (7) ごみ収集ステーションから廃棄物が飛散し、流出し、及び地下に浸透し、並びに悪臭が発散しないように必要な措置を講じること。また、鳥獣被害によるごみの散乱を防止するため、防鳥ネット等の必要な措置を講じること。
- (8) ごみ収集ステーションにストッカー等工作物を設置する場合は、周囲への安全性を確保し、収集作業へ支障をきたさぬように設置すること。また、このストッカー等工作物については、使用者又は管理者が適正に維持管理すること。
- (9) 既存のごみ収集ステーションにストッカー等工作物を新たに設置又は交換及び撤去等の変更をする場合は、事前にクリーン推進課と協議すること。

(収集開始等の届出)

第4条 ごみ収集ステーションを設置し、市の収集を受けようとするとき又は、位置の変更をしようとするときは、使用者又は管理者が町会・自治会の承諾を得て、ごみ収集ステーション設置・変更届出書(様式1)にごみ収集ステーションの位置図を添付して収集開始希望日の2週間前までに、市長に届出なければならない。

- 2 ごみ収集ステーションを廃止するときは、ごみ収集ステーション廃止届出書(様式2)を廃止予定日の2週間前に、市長に届出なければならない。

(敷地内にごみ収集ステーションを設置できない場合)

第5条 建築敷地の形状、周辺道路状況等により、ごみ収集ステーションを計画敷地内に設置できない場合は、第2条の規定による設置場所を他に確保し、ごみ収集ステーションを設置すること。

2 前項により、設置場所を確保できない場合で、周辺の既存ごみ収集ステーションを利用するときは、町会・自治会長及び近隣住民と協議のうえ、既存ごみ収集ステーション使用同意報告書(様式3)を市長に提出すること。

(ごみ収集ステーションの維持管理)

第6条 ごみ収集ステーションは使用者又は管理者の責任において維持管理及び環境整備に努めるものとする。

2 共同住宅等建築主は、入居者に排出日時の周知や分別方法などごみ出しのマナーの周知徹底を図り、ごみの散乱防止等の必要な措置を講じ、清潔の保持に努めるものとする。

3 市長は、ごみ収集ステーションの適正な管理がされていないと認めるときは、当該ごみ収集ステーションの管理者に対し、改善を指示することができる。

附 則

この要綱は、平成20年9月18日から施行する。

この要綱は、令和3年10月1日から施行する。

(様式1)

ごみ収集ステーション（設置・変更）届出書

年 月 日

船橋市長 あて

管理者又は代表者

住 所

電話番号

船橋市廃棄物の減量、資源化及び適正処理に関する条例第13条第1項に基づき下記のとおり、ごみの収集ステーションの（設置・変更）をしたいので届出ます。

なお、同条例第13条第2項の規定を遵守し、使用する者が相互に協力して、維持管理を行います。

記

1.（設置・変更）理由

2. 所在地 船橋市_____建物名称_____

利用世帯数_____世帯、使用開始日 _____年____月____日（____）

3. ステーション場所案内図（添付でも可）

※ 変更の場合は、変更前の場所も明記してください。

4. 町会・自治会の承諾

ごみの収集ステーションの（設置・変更）について承諾します。

町会・自治会名_____ 会長名_____

(様式2)

ごみ収集ステーション廃止届出書

年 月 日

船 橋 市 長 あて

管理者又は代表者

住 所

電話番号

下記のとおり、家庭から排出されるごみの収集ステーションを廃止しますので下記により届出します。

記

1. 廃止理由

2. 所在地 船橋市_____ 建物名称_____

利用世帯数_____世帯、廃止期日 _____年____月____日 (____) まで

3. ステーション場所案内図 (添付でも可)

4. 町会・自治会の承諾

ごみの収集ステーションの廃止について承諾します。

町会・自治会名_____ 会長名_____

(様式3)

既存ごみ収集ステーション使用同意報告書

年 月 日

船橋市長 あて

建築主 住所
(事業主)

氏名
〒

下記の建築計画について、使用者代表及び町会・自治会長より、使用の同意を得ましたので、報告いたします。

記

建築予定地

建物名称

入居世帯数

世帯

理 由

使用ごみ収集ステーション所在地
(別添地図)

上記の建築計画における居住者が、別添地図の位置のごみ収集ステーションを使用することに同意します。

年 月 日

町会・自治会長名

管理者 氏名

※使用者一覧

氏名	住所	氏名	住所

使用世帯数 _____ 世帯

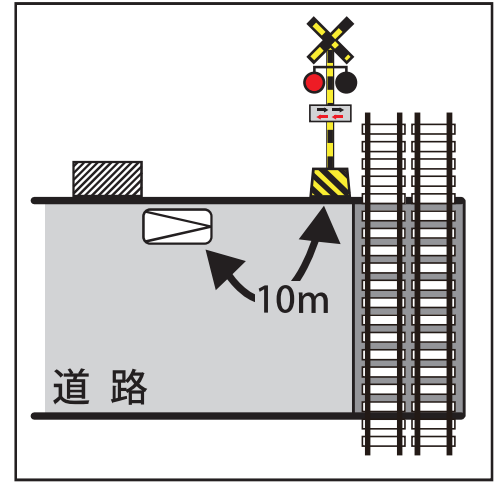
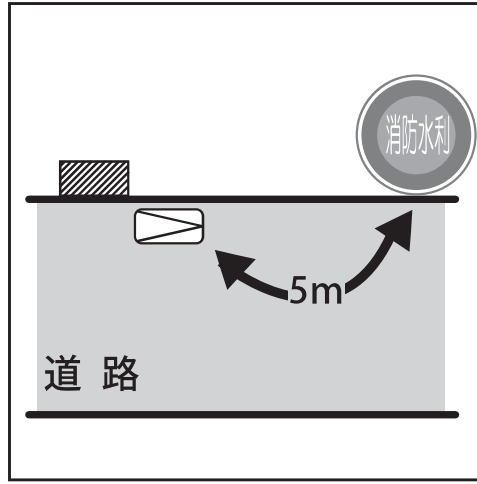
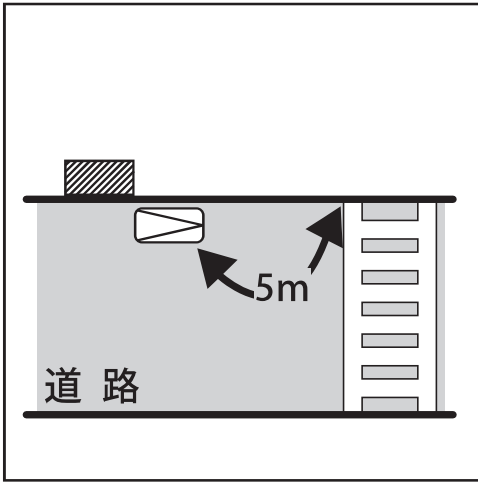
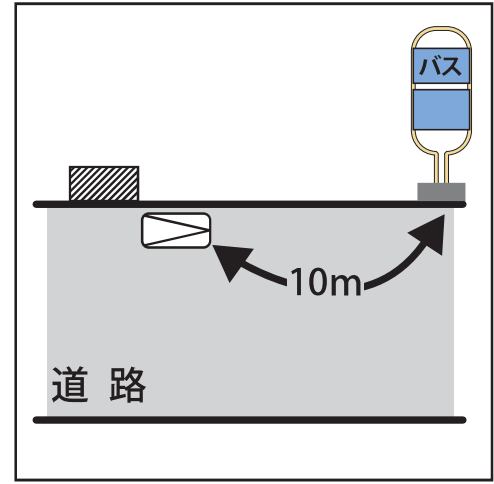
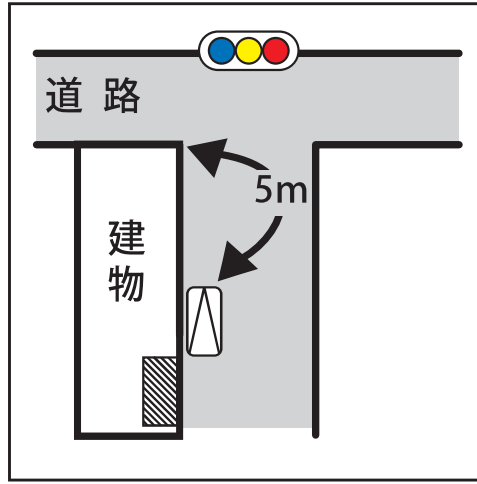
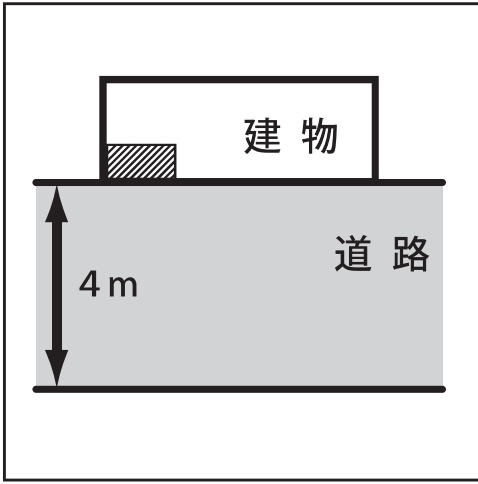
誓 約 書

既存ごみ収集ステーションを使用するにあたり、以下のことを入居者・居住者に周知徹底し、誓約いたします。

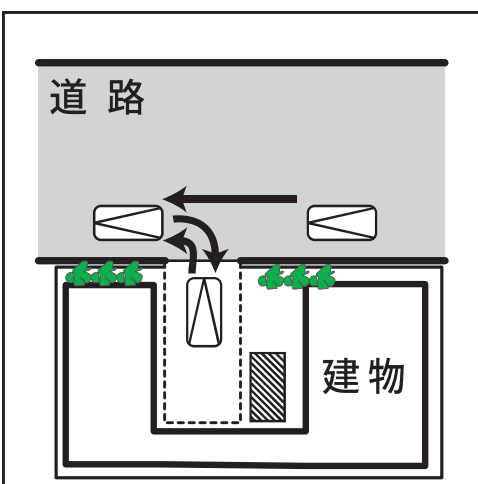
- ・地域の収集曜日、時間を厳守し、ごみ収集ステーションの維持、管理に協力し、常に清潔に保つよういたします。
- ・入居者・居住者とごみ収集ステーション使用者及び地域住民、町会・自治会、の間に問題が発生した場合、建築主（事業主）の責任において、解決いたします。
- ・入居者・居住者に対し、ごみ収集ステーションの使用について、重要事項説明書に記載し、周知徹底いたします。

建築主 住所
(事業主) 氏名

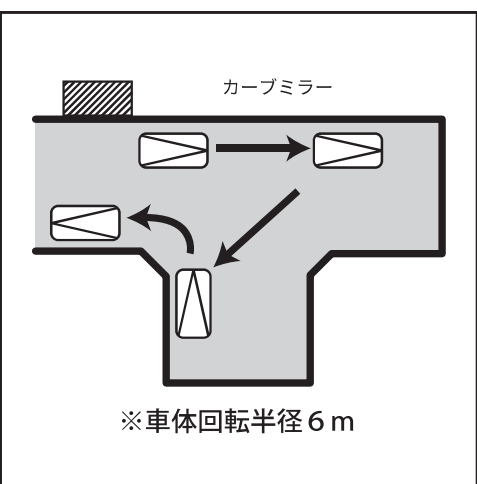
第2条(3)



第2条(4)



第2条(4)



第2条(5)

