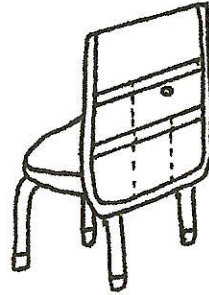


♡ イスカバー (道具入れ袋) の作り方 ♡

イスカバー ♡

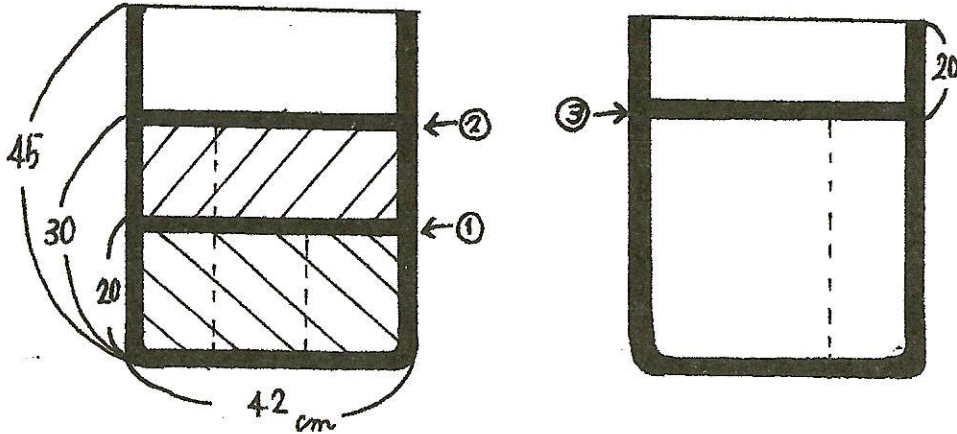
イスの背もたれにかける整理袋です。
 ハサミ、ドリル、巾着、ワレコン、定規、のりなどを
 入れるのに使います。



出来上がり図

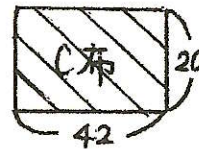
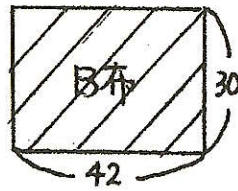
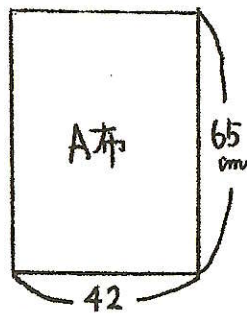
(おもて)

(うら)



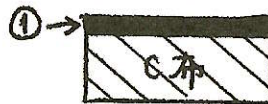
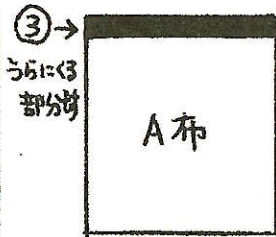
用意するもの

- 布 (キルティング)
- バイアステープ
 (縫いしろがきれい
 にかくれる巾のもの)

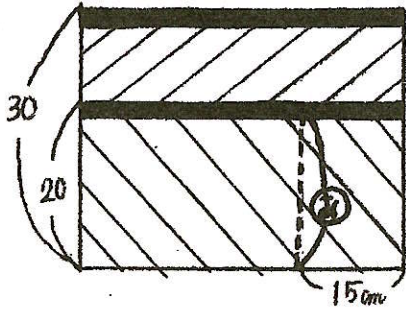


バイアステープ
 約 3m
 (ふちどり9170
 1.8cm巾)

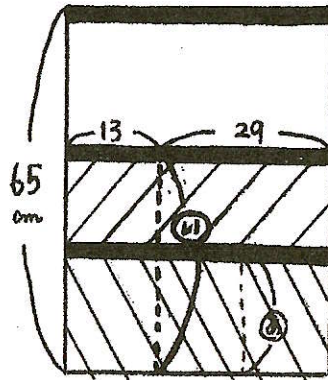
① A布、B布、C布それぞれの端をバイアステープでくるみます。
 (出来上がり図の①、②、③の部分です。)



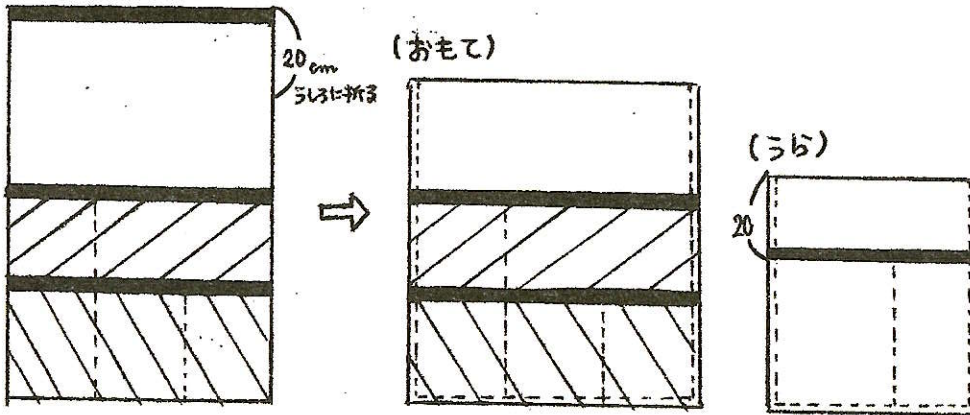
〈2〉 B布の上にC布を重ねて
... ② を縫います。



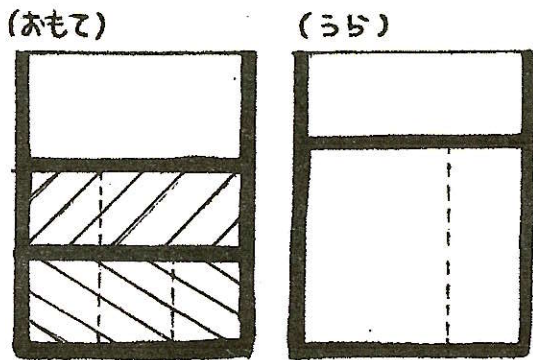
〈3〉 A布の上に〈2〉を重ねて
... ① を縫います。



〈4〉 A布を 20cm うしろに折り、まわり (横と下) を縫います。
(縫いしろは 1cm あっ)



〈5〉 〈4〉で縫えたところを1cmアステで
くるみ上げます。完成!!
○の部分にはほつれないように
折り込んで縫って下さい。



日本のは大きなポケットは、重い物を入
れても口が開かないように、
ボタンやスナップ、マジックテープなど
をつけるのもよいでしょう。

