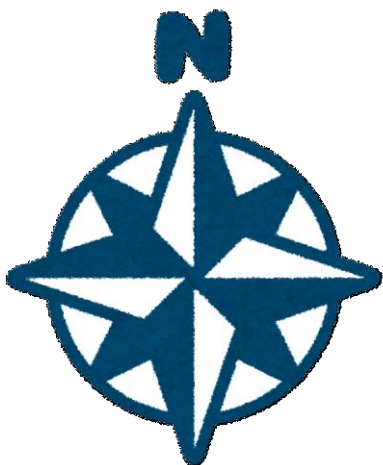
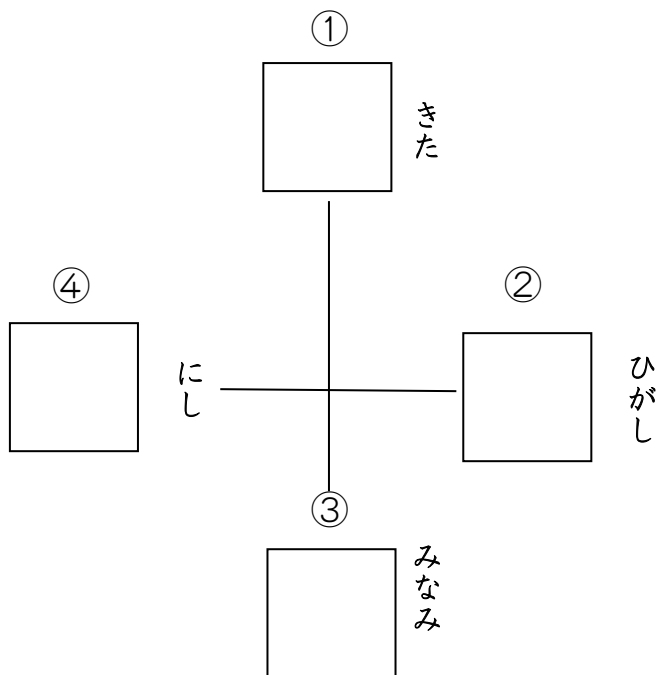


# いかん

八級⑥

名前( )

☆ ほうがくってわかるかな。かん字で書いてみよう。



☆ 書けるかな？

① おも  
う

② かんが  
える

③ い  
う

④ てら  
う

⑤ くち  
くも

⑦ の  
はら

じぶん

こうばん

こうえん

⑧

⑨

⑩